

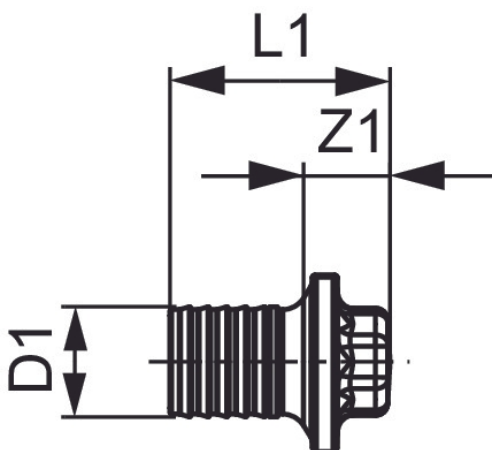
TECEflex pressfitting



Tekniske data

- Material: PPSU
- Bruksområde: Tappevann-, varme-, kjøle og trykkluftanlegg

Mål (mm)



Følgende varenummer inngår i systemet

Art.nr	Dimensjon
6116815	16 mm
6116816	20 mm